

第七章 輪椅觀眾席位

701 適用範圍

設有固定座椅場所之輪椅觀眾席位應符合本節規定。

702 通則

702.1 地面：輪椅觀眾席位的地面應堅硬平整、防滑，且坡度不得大於 1/50。

702.2 數量：輪椅觀眾席位之數量不得小於表 702.2 規定。

表 702.2 輪椅觀眾席位數量規定表

固定座椅數	輪椅觀眾席位數
50 以下	1
51 - 150	2
151 - 300	3
301 - 1000	4
1001 以上	4 + 每 1000 人增加一個

703 空間尺寸

703.1 寬度：單一輪椅觀眾席位寬度不得小於 90 公分；有多個輪椅觀眾席位時，每個空間寬度不得小於 85 公分。(圖 703.1)

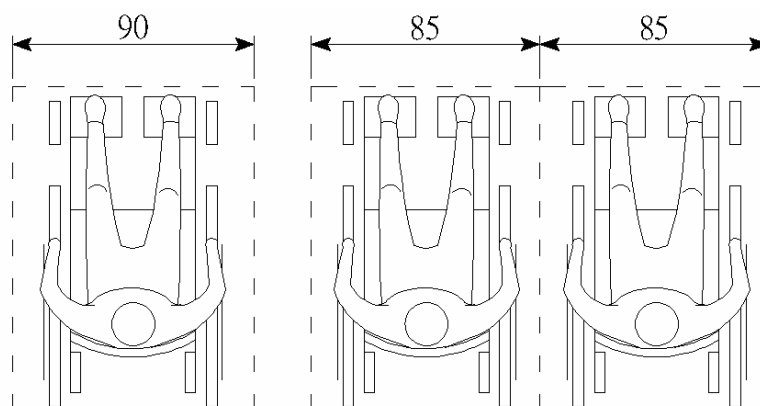
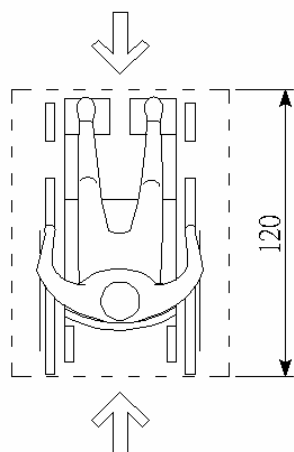
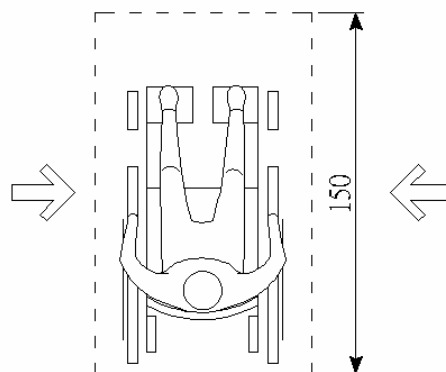


圖 703.1

703.2 深度：可由前方或後方進入之輪椅觀眾席位時，空間深度不得小於 120 公分(圖 703.2.1)，而輪椅觀眾席位僅可由側面進入者，則空間深度不得小於 150 公分（圖 703.2.2）。



由前後方進入
圖 703.2.1



由左右側進入
圖 703.2.2

704 配置

704.1 引導標誌：觀眾席主要入口處及沿路轉彎處應設置輪椅席位之方向標示

704.2 位置：應設於鄰近避難逃生通道、易到達且有無障礙通路可到達之處，若有 3 個以上之輪椅觀眾席位並排時，應可由前後或左右兩側進入該席位。(圖 704.2)

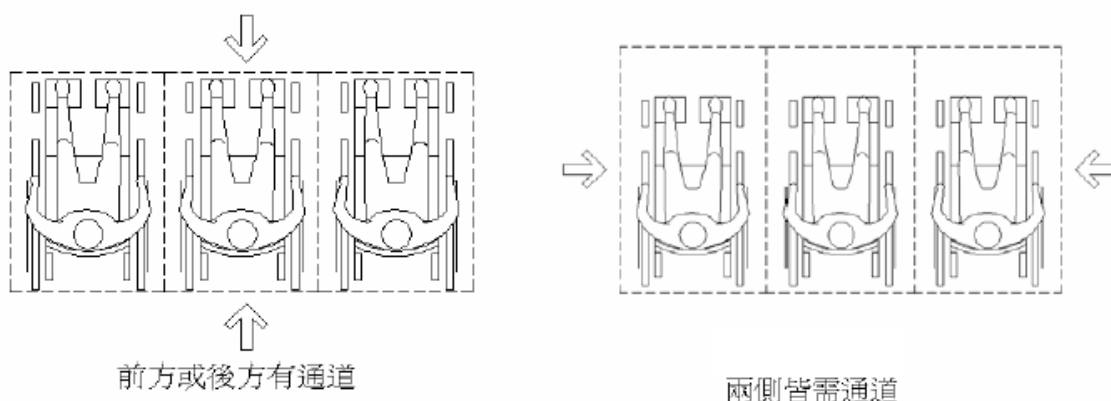


圖 704.2

704.3 視線：輪椅觀眾席位的視線不得受阻礙應和其他區域相同。

704.4 陪伴者之座椅：在輪椅觀眾席位鄰近至少應留有一個陪伴者座椅。

704.5 欄杆：座位前地面有高差者
應設置欄杆，欄杆高度 75 公分
(圖 704.5)。

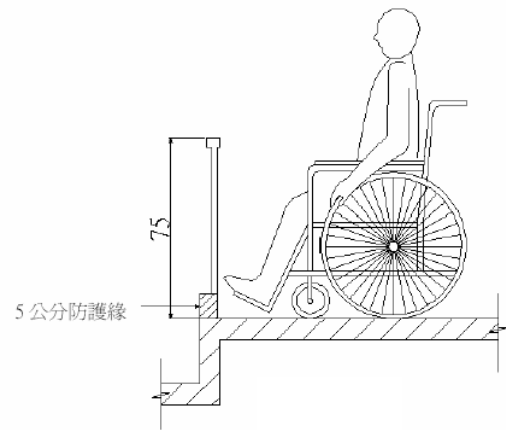


圖 704.5