

附錄 2 其他設施

A201 適用範圍

本附錄 2 提供設計者參考

A202 基地內路緣坡道：參考市區道路及附屬工程設計規範之規定。

A203 輪椅升降台

A203.1 高度限制：升降台上下平台高差不超過 150 公分

A203.2 安全圍柵：升降台上下平台高差超過 40 公分者，須設置安全圍柵，防止物體於升降台上升時進入其底部。(圖 A203.2)

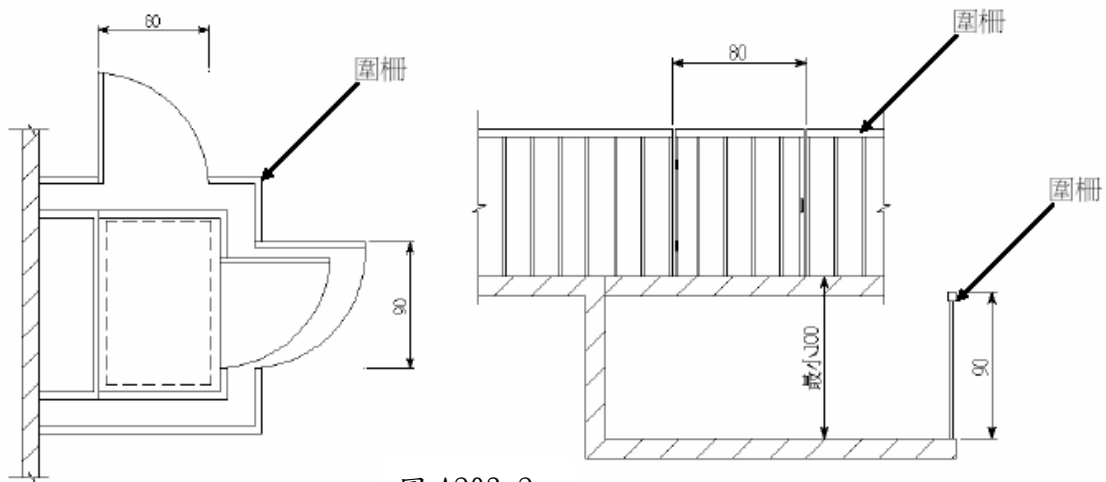


圖 A203.2

A203.3 升降台出入口

A203.3.1 升降機出入口：升降機出入口處之樓地板面，須與升降台地板面保持平整，二者間之水平間隙須在 3.2 公分以下。

A203.3.2 出入口尺寸：升降台出入口在短邊所需之淨寬為 80 公分以上，長邊所需之淨寬為 105 公分以上 (圖 A203.3.2)。

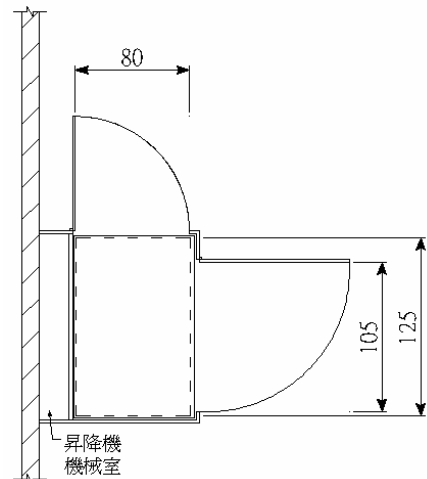


圖 A203.3.2

A203.3.3 關門時間：昇降台門開啟至關閉所需之時間為 10 秒鐘以上。

A203.4 輪椅昇降台尺寸

昇降台所需之淨空間為 80 公分× 125 公分（圖 A203.4）。

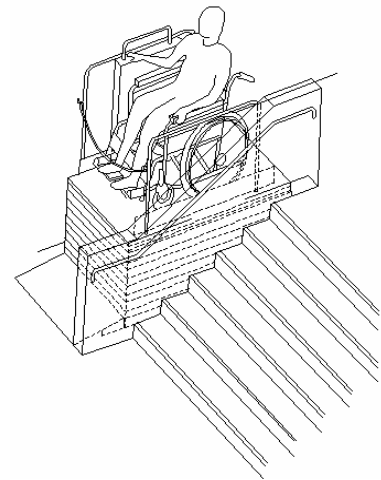


圖 A203.4

A203.5 控制按鈕位置

控制按鈕之位置必須符合附錄 1 之手可觸及範圍之規定。

A204 結帳櫃檯及服務台

A204.1 地面：結帳櫃檯及服務台前供輪椅行進或迴轉之空間地面應堅硬平整、防滑，且坡度須在 1/50 以下。

A204.2 位置：設於易到達且有無障礙通路可到達之處。

A204.3 前方空間：服務台前方空間樓地板應無高差，且坡度須在 1/50 以下，其所需之淨空間為直徑 1.5 公尺以上。

A204.4 結帳櫃檯

A204.4.1 結帳櫃檯高度：結帳櫃檯高度須為 90 公分以下，結帳櫃檯邊緣突出部份之高度須為 5 公分以下（圖 A204.4.1）。

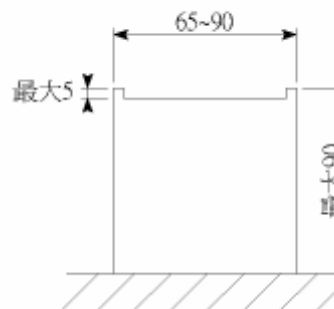


圖 A204.4.1

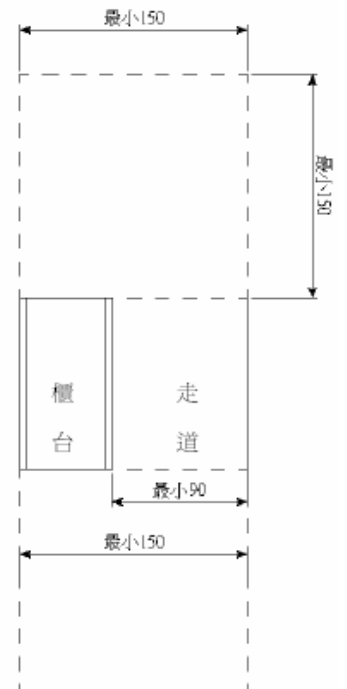


圖 A204.4.2

A204.4.2 待結帳櫃檯空間：結帳櫃檯一側供通行之走道空間，其所需之寬度最小為 90 公分；結帳櫃檯前等待結帳所需淨空間為 150X150 公分。
(圖 A204.4.2)

A204.5 服務(售票)台

服務台(售票)高度：服務台之檯面與地板面之距離應為 70-80 公分，且檯面下 45 公分之範圍內，由地板面量起 65 公分內須淨空(圖 A204.5)。

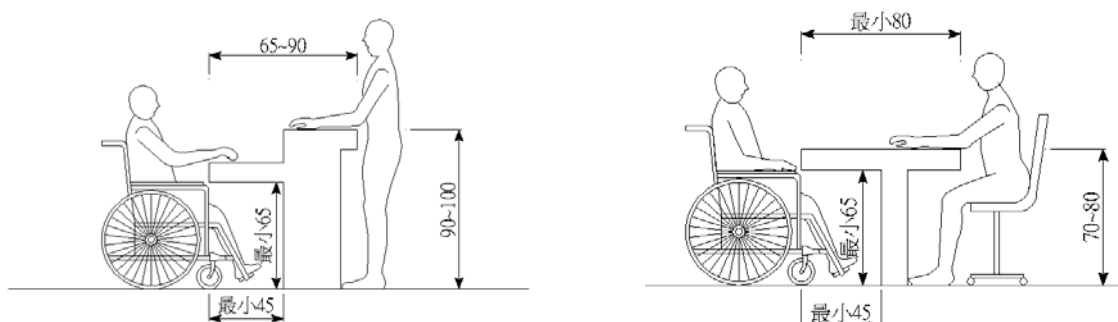


圖 A204.5

A205 其他

A205.1 衛生紙捲筒：衛生紙捲筒應距馬桶前端左右各 20 公分內，捲筒之出口距馬桶須為 45-65 公分。(圖 A205.1)。

A205.2 衣物掛勾：廁所內如設置衣物掛勾，設置於距地板面 80 公分至 100 公分處，前面及側面之空間符合附錄 1 手可觸及範圍之規定。

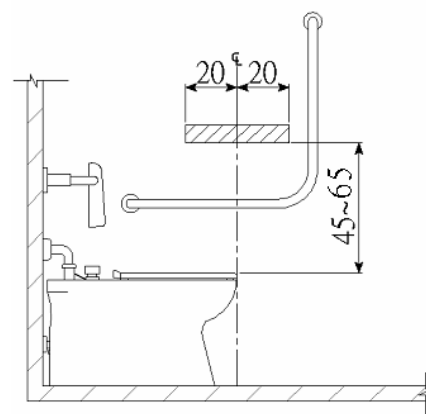


圖 A205.1

A205.3 置物架：設置於距地板面 80 公分至 100 公分處，且其前面及側面之空間符合附錄 1 手可觸及範圍之規定。

A205.4 轉位台：如浴缸前端設有固定式轉位台時，所虛無障礙空間至少 30 公分，轉位台則所需深度為 38 公分以上，安裝於接近浴缸的靠背側壁或浴缸側緣，座椅面與地板面之距離為 45 公

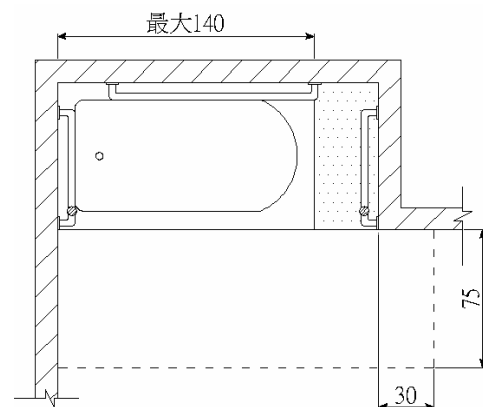


圖 205.4

分 (圖 205.4)。

A205.5 小便器

A205.5.1 空間：設置小便器之淨空間，不得小於便器中心線左右各 50 公分 (圖 A205.5.1)

A205.5.2 扶手：小便器二側及前方應設置扶手，垂直牆面之扶手上緣距地板面 128 公分；平行牆面之扶手扶手上緣距地板面 118 公分；兩垂直牆面扶手中心線之距離為 60 公分；兩側垂直地面之扶手外緣距離小便器之突出端 5 公分 (圖 A205.5.2)。

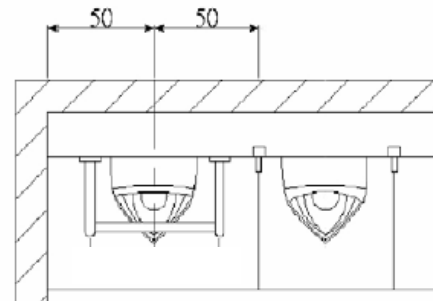


圖 A205.5.1

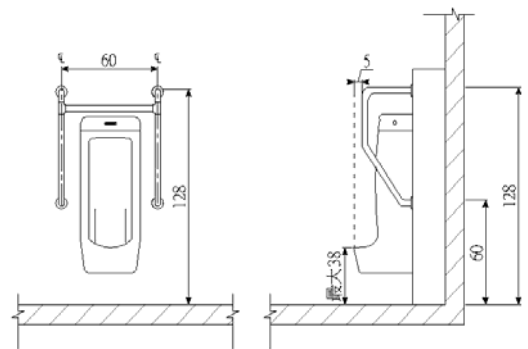


圖 A205.5.2

A205.6 無障礙標誌參考圖示

無障礙設施標誌可參考下列圖示（圖 A205.6）：

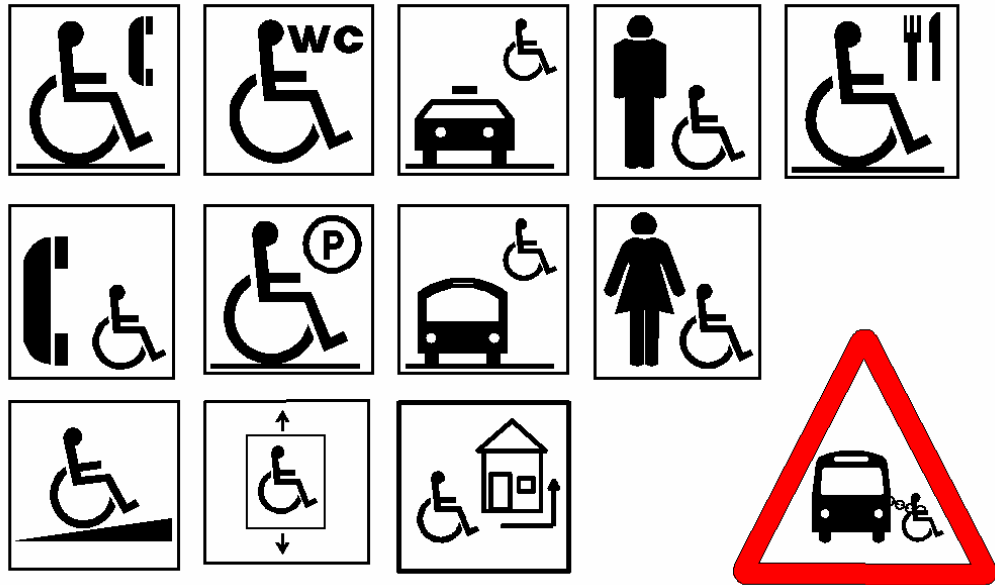


圖 A205.6